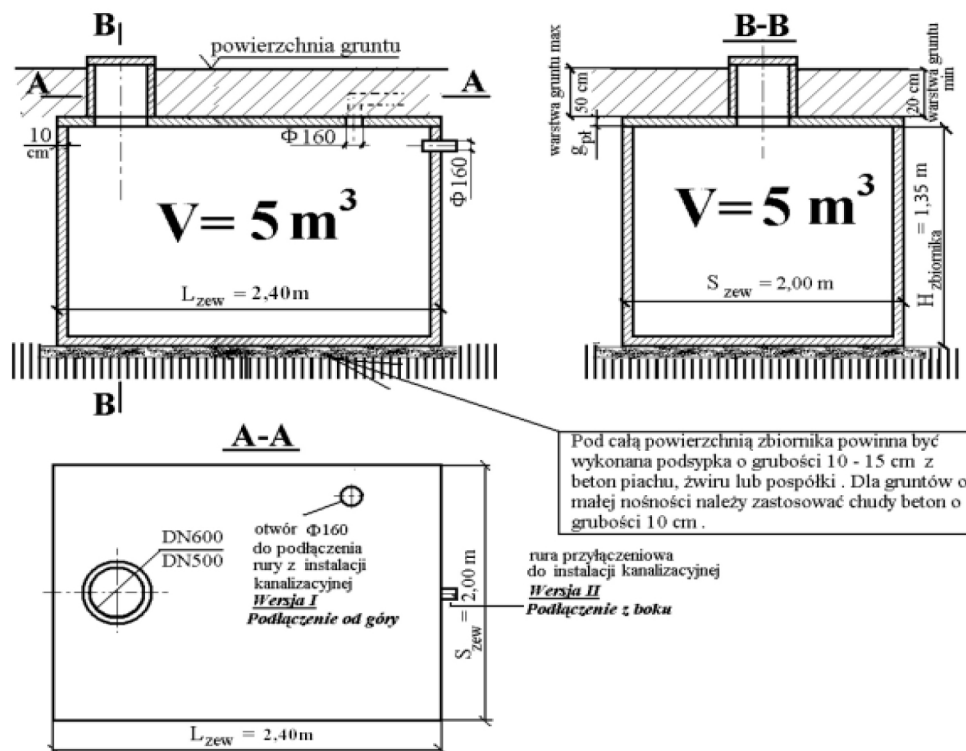


Karta Katalogowa

ZBIORNIK ŻELBETOWY 5m³



Zbiornik	DŁUGOŚĆ WCM	SZEROKOŚĆ WCM	WYSOKOŚĆ POD POKRYWĘ WCM
	240	200	135
Płyta	STANDARDOWA	NAJAZD I	NAJAZD II
	około 13cm	około 16cm	około 16cm
Wykop pod zbiornik	DŁUGOŚĆ WCM	SZEROKOŚĆ WCM	GŁĘBOKOŚĆ WCM
	300	250	135 + wys. płyty + wys. komina/ów + wys.podsypki
Co zawiera zestaw?	<ul style="list-style-type: none"> zbiornik płyta komina (wys 50cm) dekiel betonowy 		MONTAŻ SZAMBO 1. klej 2. zbiornik malowany izolbetem
			DESZCZÓWKA 1. pianka montażowa do betonu 2. zbiornik niemalowany izolbetem
Dodatkowe elementy	właz, kolejne kominy, rura ssawna (element w zbiorniku)		
Inne	<ul style="list-style-type: none"> prawidłowy wykop musi być wypoziomowany na dnie (równy) szambo można zasypać całkowicie po 3 dniach (jak zwiąże klej) zbiornik po montażu należy zalać wodą wejście rurą fi160 możliwe jest na krótszej ścianie - po uzgodnieniu 		