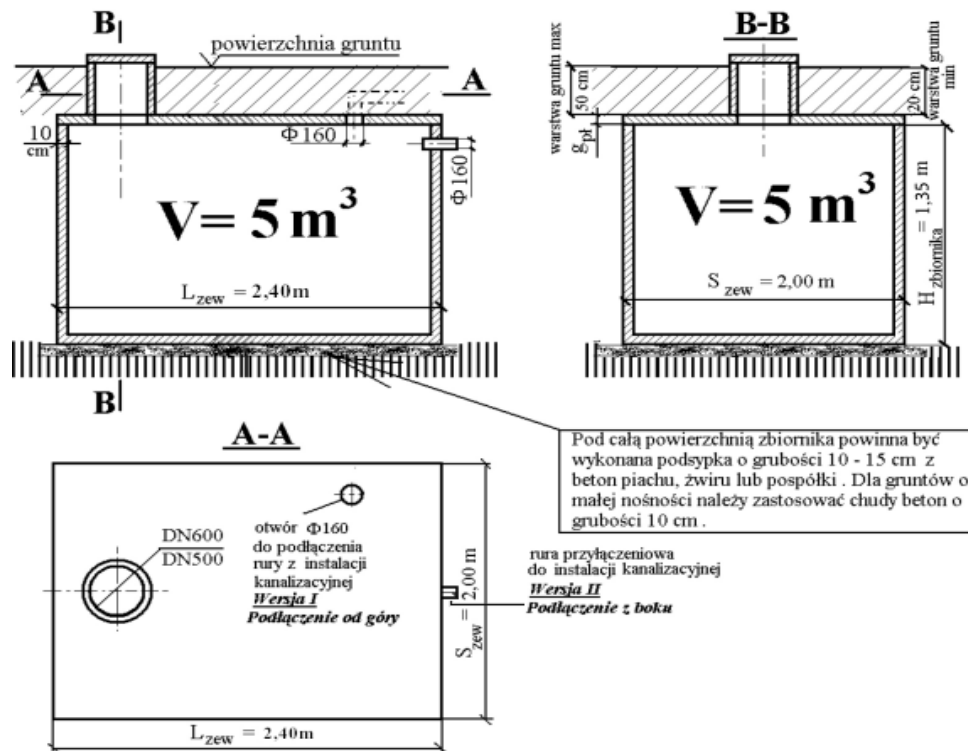


## Karta Katalogowa

### ZBIORNIK ŻELBETOWY 5m<sup>3</sup>



|                    |   |               |   |   |
|--------------------|---|---------------|---|---|
| Zbiornik           | DŁUGOŚĆ WCM   | SZEROKOŚĆ WCM | WYSOKOŚĆ POD POKRYWĘ WCM  |   |
|                    | 240   | 200           | 135   |   |
| Płyta              | STANDARDOWA   | NAJAZD I      | NAJAZD II   |   |
|                    | około 13cm  | około 16cm    | około 23cm  |   |
| Wykop pod zbiornik | DŁUGOŚĆ WCM   | SZEROKOŚĆ WCM | GŁĘBOKOŚĆ WCM   |   |
|                    | 300   | 250           | 135<br>+ ..... wys. płyty<br>+ ..... wys. komina/ów<br>+ ..... wys.podsypki |   |
| Co zawiera zestaw? | <ul style="list-style-type: none"> <li>zbiornik</li> <li>płyta</li> <li>komina (wys 50cm)</li> <li>dekiel betonowy</li> </ul>   |               | MONTAŻ  |   |
|                    |   |               | <b>SZAMBO</b><br>1. klej<br>2. zbiornik malowany izolbetem                  | <b>DESZCZÓWKA</b><br>1. pianka montażowa do betonu<br>2. zbiornik niemalowany izolbetem |
| Dodatkowe elementy | wąż, kolejne kominy, rura ssawna (element w zbiorniku)  |               |   |   |
| Inne               | <ul style="list-style-type: none"> <li>prawidłowy wykop musi być wypoziomowany na dnie (równy)</li> <li>szambo można zasypać całkowicie po 3 dniach (jak zwiąże klej)</li> <li>zbiornik po montażu należy zalać wodą</li> <li>wejście rurą <math>\Phi 160</math> możliwe jest na krótszej ścianie - po uzgodnieniu</li> </ul> |               |   |   |